

# Alienware Graphics Amplifier



## Quick Start Guide

快速入门指南 | 快速入門指南  
クイックスタートガイド | 빠른 시작 안내서



### 1 Install the graphics card | 安裝显卡 | 安裝圖形卡 | グラフィックスクードの取り付け | 그래픽 카드 설치

△ **WARNING:** Disconnect all cables before working inside your device.

△ 警告: 请在设备内执行拆装操作之前断开所有电缆。

△ 警告: 在裝置內部進行作業之前, 請先中斷連接所有纜線。

△ 警告: コンピュータ内部の作業を始める前に、ケーブルをすべて取り外します。

△ 경고: 장치 내에서 작업을 시작하기 전에 모든 케이블을 분리합니다.

△ **CAUTION:** Handle the components with care. Hold the graphics card at its edges.

△ 小心: 组件必须轻拿轻放。请持拿显卡边缘。

△ 警告: 小心拿放元件。從邊緣拿住圖形卡。

△ 注意: コンポーネントの取り扱いにはご注意ください。グラフィックスクードは端を持ってください。

△ 주의: 부품을 조심스럽게 다루야 합니다. 그래픽 카드를 잡을 때에는 가장자리를 잡습니다.

☑ **NOTE:** The graphics card must be purchased separately.

☑ 注: 显卡必须单独购买。

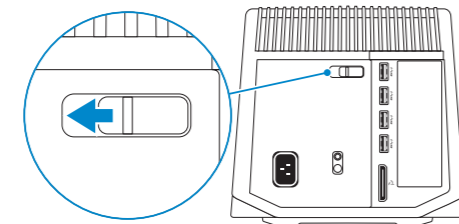
☑ 註: 圖形卡必須另行購買。

☑ 메모: 그래픽스카드는 별売りです。

☑ 주: 그래픽 카드는 별도로 구매해야 합니다.

### 1 Slide the release latch | 滑动释放门锁

滑动释放门锁 | 推動釋放門鎖  
リリースラッチをスライドさせます | 분리 래치를 밀니다



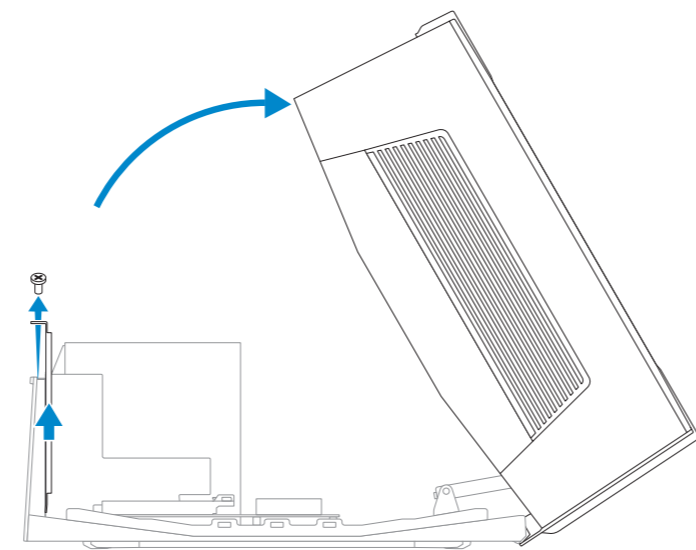
### 2 Open the cover, remove the screw, and lift the bracket

打开护盖, 拧下螺钉, 然后提起托架

開啓護蓋, 卸下螺絲, 然後抬起托架

カバーを開け、ねじを取り外し、ブラケットを持ち上げます

덮개를 열고 나사를 제거한 후 브래킷을 들어 올립니다



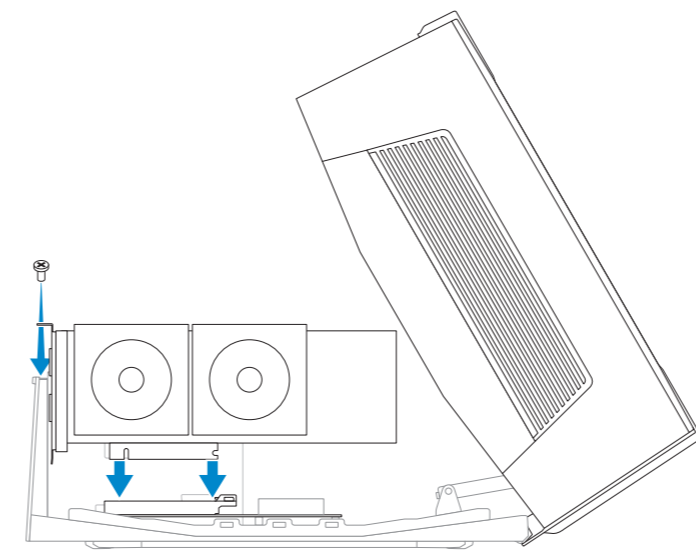
### 3 Insert the graphics card and replace the screw

插入显卡并拧上螺钉

插入圖形卡, 然後裝回螺絲

グラフィックスクードを挿入し、ねじを取り付けます

그래픽 카드를 삽입하고 나사를 다시 장착합니다



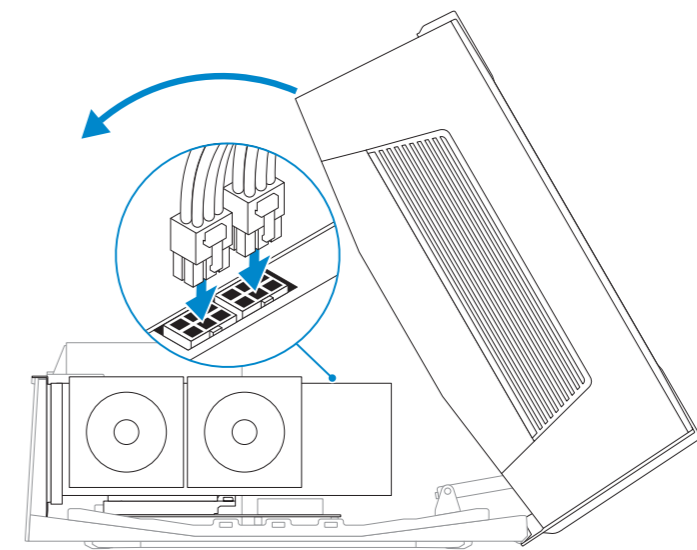
### 4 Connect the power cable to graphics card and close the cover

将电源电缆连接到显卡并关闭护盖

將電源線連接至圖形卡, 然後關上護蓋

電源ケーブルをグラフィックスクードに接続し、カバーを閉じます

그래픽 카드에 전원 케이블을 연결하고 덮개를 닫습니다



#### Product support and manuals

产品支持手册

產品支援手冊

製品サポートとマニュアル

제품 지원 및 설명서

alienware.com

dell.com/support/manuals

#### Contact Dell

与 Dell 联络 | 與 Dell 公司聯絡

デルへのお問い合わせ | Dell사에 문의하기

dell.com/contactdell

#### Regulatory and safety

管制和安全 | 管制與安全

認可と安全性 | 규정 및 안전

dell.com/regulatory\_compliance

#### Regulatory model

管制型号 | 安規型號

規制モデル | 규정 모델

201G

#### Regulatory type

管制类型 | 安規類型

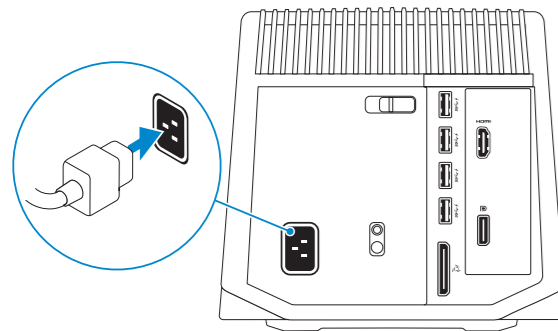
規制タイプ | 규정 유형

201G001



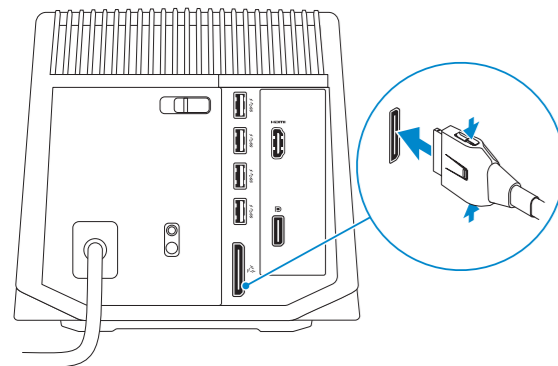
## 2 Connect the power cable

连接电源电缆 | 連接電源線  
電源ケーブルを接続します | 전원 케이블을 연결합니다



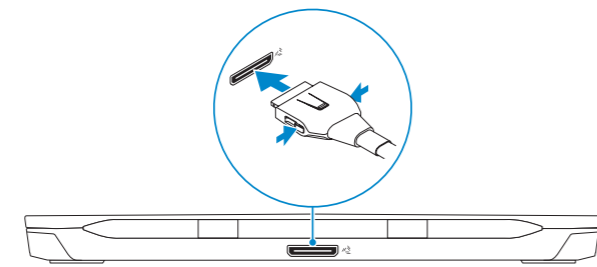
## 3 Connect the graphics cable

连接图形电缆 | 連接圖形卡纜線  
グラフィックスケーブルを接続します | 그래픽 케이블을 연결합니다



## 4 Connect the graphics cable to your computer

将图形电缆连接到计算机  
將圖形卡纜線連接至電腦  
グラフィックスケーブルをコンピュータに接続します  
그래픽 케이블을 컴퓨터에 연결합니다



❗ **NOTE:** Shut down your computer before you connect the graphics cable.

❗ **注:** 连接图形电缆之前关闭计算机。

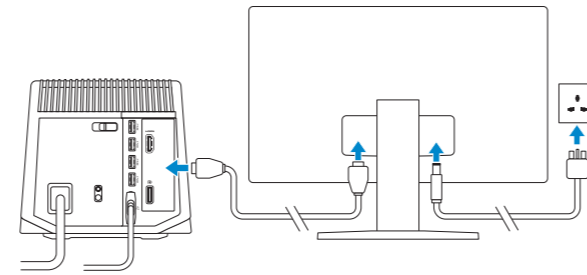
❗ **註:** 在連接圖形卡纜線之前，請先將電腦關機。

❗ **メモ:** コンピュータをシャットダウンしてから、グラフィックスケーブルを接続してください。

❗ **주:** 그래픽 케이블을 연결하기 전에 컴퓨터의 전원을 끕니다.

## 5 Connect the display — optional

连接显示器 — 可选 | 連接顯示器 — 選用  
ディスプレイを接続する — オプション | 디스플레이 연결 - 선택사항



## Disconnecting the graphics cable

断开图形电缆 | 中斷連接圖形卡纜線  
グラフィックスケーブルの取り外し | 그래픽 케이블을 분리합니다

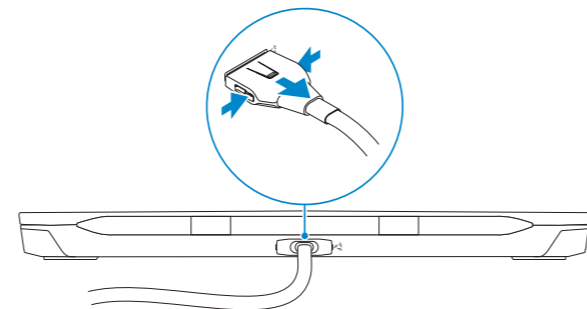
⚠ **WARNING:** Shut down your computer before you disconnect the graphics cable.

⚠ **警告:** 断开图形电缆之前关闭计算机。

⚠ **警告:** 在中斷連接圖形卡纜線之前，請先將電腦關機。

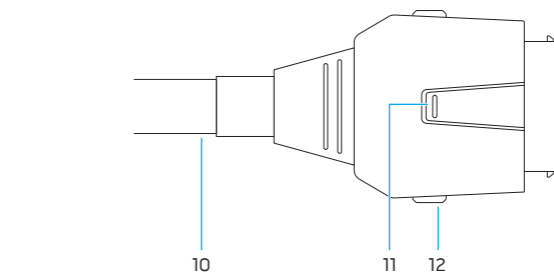
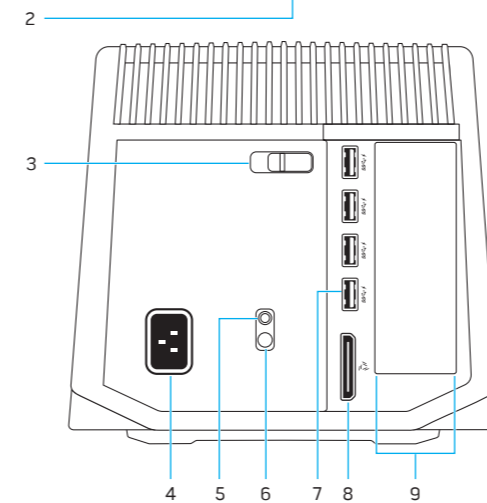
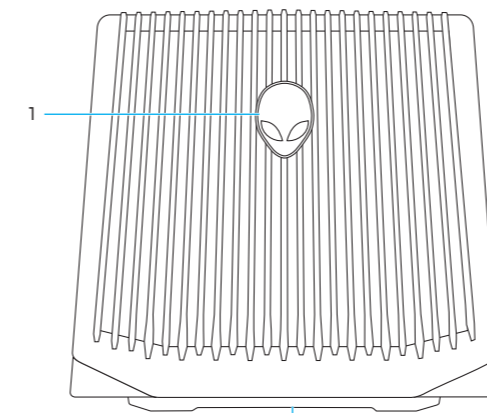
⚠ **警告:** コンピュータをシャットダウンしてから、グラフィックスケーブルを取り外してください。

⚠ **경고:** 그래픽 케이블을 분리하기 전에 컴퓨터의 전원을 끕니다.



## Features

功能部件 | 功能 | 外觀 | 기능



- |   |                           |
|---|---------------------------|
| 1. AlienHead                                      | 8. External graphics port |
| 2. Service Tag/Regulatory labels                  | 9. Graphics-card slot     |
| 3. Release latch                                  | 10. Graphics cable        |
| 4. Power port                                     | 11. Undock button         |
| 5. Power-supply diagnostic button                 | 12. Release clips (2)     |
| 6. Power-supply status light/Docking status light |                           |
| 7. USB 3.0 port with PowerShare (4)               |                           |

- |                                   |              |
|-----------------------------------|--------------|
| 1. AlienHead                      | 8. 外部图形端口    |
| 2. 服务标签/管制标签                      | 9. 显卡插槽      |
| 3. 释放门锁                           | 10. 图形电缆     |
| 4. 电源端口                           | 11. 移除按钮     |
| 5. 电源诊断按钮                         | 12. 释放卡子 (2) |
| 6. 电源状态指示灯/对接状态指示灯                |              |
| 7. USB 3.0 端口 (带 PowerShare) (4个) |              |

- |                                   |               |
|-----------------------------------|---------------|
| 1. AlienHead                      | 9. 圖形卡插槽      |
| 2. 服務標籤/法規標籤                      | 10. 圖形卡纜線     |
| 3. 釋放門鎖                           | 11. 卸除按鈕      |
| 4. 電源連接埠                          | 12. 釋放固定夾 (2) |
| 5. 電源供應器診斷按鈕                      |               |
| 6. 電源狀態指示燈/泊接狀態指示燈                |               |
| 7. 具 PowerShare 的 USB 3.0 連接埠 (4) |               |
| 8. 外接式圖形卡連接埠                      |               |

- |                                    |                   |
|------------------------------------|-------------------|
| 1. AlienHead                       | 8. 外部グラフィックスポート   |
| 2. サービスタグ/規制ラベル                    | 9. グラフィックスカードスロット |
| 3. リリースラッチ                         | 10. グラフィックスケーブル   |
| 4. 電源ポート                           | 11. アンドックボタン      |
| 5. 電源診断ボタン                         | 12. リリースクリップ (2)  |
| 6. 電源ステータスライト/ドッキングステータスライト        |                   |
| 7. PowerShare 機能付き USB 3.0 ポート (4) |                   |

- |                                  |                |
|----------------------------------|----------------|
| 1. AlienHead                     | 9. 그래픽 카드 슬롯   |
| 2. 서비스 태그/규정 라벨                  | 10. 그래픽 케이블    |
| 3. 분리 래치                         | 11. 도킹해제 버튼    |
| 4. 전원 포트                         | 12. 분리 클립 (2개) |
| 5. 전원 공급 장치 진단 버튼                |                |
| 6. 전원 공급 표시등/도킹 상태 표시등           |                |
| 7. USB 3.0 포트(4개, PowerShare 포함) |                |
| 8. 외부 그래픽 포트                     |                |